

Pro provozovatele

Návod k obsluze



## ecoTEC plus

Závěsný plynový kondenzační kotel

CZ

**Vydavatel/Výrobce**

**Vaillant GmbH**

Berghauser Str. 40 ■ D-42859 Remscheid  
Telefon 021 91 18-0 ■ Telefax 021 91 18-28 10  
info@vaillant.de ■ www.vaillant.de

 **Vaillant**

<b>Obsah</b>	<b>C</b>	<b>Stručný návod k obsluze</b> .....	<b>16</b>
		<b>Rejstřík</b> .....	<b>17</b>
<b>1</b>	<b>Bezpečnost</b> .....		<b>3</b>
1.1	Výstražná upozornění související s manipulací.....		3
1.2	Všeobecné bezpečnostní pokyny .....		3
1.3	Použití v souladu s určením .....		5
1.4	Označení CE .....		5
<b>2</b>	<b>Pokyny k dokumentaci</b> .....		<b>6</b>
2.1	Řiďte se dodanou dokumentací.....		6
2.2	Uložení dokumentace .....		6
2.3	Platnost návodu .....		6
<b>3</b>	<b>Popis výrobku</b> .....		<b>6</b>
3.1	Sériové číslo .....		6
3.2	Montáž výrobku .....		6
3.3	Otevření předního krytu .....		6
3.4	Přehled ovládacích prvků .....		6
3.5	Digitální informační a analytický systém (DIA) .....		7
<b>4</b>	<b>Obsluha</b> .....		<b>7</b>
4.1	Koncepce ovládání .....		7
4.2	Základní zobrazení .....		8
4.3	Uživatelské úrovně .....		8
<b>5</b>	<b>Provoz</b> .....		<b>8</b>
5.1	Požadavky na místo instalace .....		8
5.2	Uvedení výrobku do provozu .....		8
5.3	Nastavení teploty na výstupu do topení .....		10
5.4	Nastavení ohřevu teplé vody .....		10
5.5	Vypnutí funkcí výrobku .....		11
5.6	Ochrana topného systému před mrazem .....		11
5.7	Zobrazení hlášení požadavku na údržbu .....		12
<b>6</b>	<b>Odstraňování závad</b> .....		<b>12</b>
6.1	Zobrazení chybového hlášení .....		12
6.2	Rozpoznání a odstranění závady .....		12
6.3	Odstranění závady zapalování .....		12
<b>7</b>	<b>Doplňkové funkce</b> .....		<b>12</b>
7.1	Funkce v menu .....		12
7.2	Nastavení jazyka .....		13
<b>8</b>	<b>Péče a údržba</b> .....		<b>13</b>
8.1	Uzavření smlouvy o údržbě .....		13
8.2	Péče o výrobek .....		13
8.3	Kontrola odpadního vedení a sifonu kondenzátu .....		13
<b>9</b>	<b>Odstavení z provozu</b> .....		<b>13</b>
9.1	Definitivní odstavení výrobku z provozu .....		13
<b>10</b>	<b>Recyklace a likvidace</b> .....		<b>13</b>
10.1	Likvidace obalu .....		13
10.2	Likvidace výrobku a příslušenství .....		13
<b>11</b>	<b>Záruka a zákaznické služby</b> .....		<b>13</b>
11.1	Záruka.....		13
11.2	Zákaznické služby .....		13
<b>Příloha</b> .....			<b>14</b>
<b>A</b>	<b>Přehled struktury menu</b> .....		<b>14</b>
<b>B</b>	<b>Rozpoznání a odstranění závad</b> .....		<b>15</b>

## 1 Bezpečnost

### 1.1 Výstražná upozornění související s manipulací

#### Klasifikace výstražných upozornění souvisejících s manipulací

Výstražná upozornění související s manipulací jsou pomocí výstražných značek a signálních slov odstupňována podle závažnosti možného nebezpečí:

#### Výstražné značky a signální slova



##### Nebezpečí!

Bezprostřední ohrožení života nebo nebezpečí závažného zranění osob



##### Nebezpečí!

Nebezpečí úrazu elektrickým proudem



##### Varování!

Nebezpečí lehkých zranění osob



##### Pozor!

Riziko věcných nebo ekologických škod

### 1.2 Všeobecné bezpečnostní pokyny

#### 1.2.1 Instalace jen prostřednictvím servisního technika

Instalaci, servisní prohlídku, údržbu, opravy výrobku i nastavení plynu smí provádět jen servisní technik.

#### 1.2.2 Nebezpečí v důsledku chybné manipulace

Při chybné manipulaci mohou vznikat nepředvídatelné nebezpečné situace.

- ▶ Tento návod si pečlivě přečtěte.
- ▶ Při všech činnostech při obsluze výrobku dodržujte všeobecné bezpečnostní a výstražné pokyny.
- ▶ Při obsluze výrobku dodržujte všechny platné předpisy.

#### 1.2.3 Nebezpečí ohrožení života v důsledku unikajícího plynu

Při zápachu plynu v budovách:

- ▶ Vyhybejte se prostorům se zápachem plynu.
- ▶ Pokud možno úplně otevřete dveře a okna a zajistěte průvan.

- ▶ Zabraňte přítomnosti otevřeného plamene (např. zapalovač, zápalky).
- ▶ Nekuřte.
- ▶ Nepoužívejte žádné elektrické vypínače, síťové zástrčky, zvonky, telefony a jiná domovní hovorová zařízení.
- ▶ Uzavřete hlavní uzávěr plynu.
- ▶ Pokud možno uzavřete plynový kohout výrobku.
- ▶ Voláním nebo klepáním varujte obyvatele domu.
- ▶ Opusťte okamžitě budovu a zabraňte vstupu třetích osob.
- ▶ Z prostoru mimo budovu informujte hasiče a policii.
- ▶ Z telefonní přípojky mimo budovu uvědomte pohotovostní službu plynárenského podniku.

#### 1.2.4 Nebezpečí ohrožení života v důsledku uzavřeného nebo netěsného odvodu spalin

V důsledku chyby instalace, poškození, manipulace, nepřípustného místa instalace apod. může unikat plyn a způsobit otravu.

- ▶ Na celém systému pro odvod spalin neprovádějte žádné změny.

Při zápachu spalin v budovách:

- ▶ Otevřete úplně všechny přístupné dveře a okna a postarejte se o průvan.
- ▶ Vypněte výrobek.
- ▶ Informujte kvalifikovaný servis.

#### 1.2.5 Nebezpečí ohrožení života unikajícími spalinami

Provozujete-li výrobek s prázdným sifonem kondenzátu, mohou spaliny unikat do místnosti.

- ▶ Zajistěte, aby byl sifon kondenzátu pro provoz výrobku vždy naplněný.

#### 1.2.6 Nebezpečí ohrožení života při provozu s demontovaným čelním krytem

V případě netěsností na výrobku mohou spaliny unikat a způsobit otravu.

- ▶ Výrobek provozujte výhradně se zavřeným čelním krytem.

## 1.2.7 Nebezpečí ohrožení života výbušnými a hořlavými látkami

- ▶ V místě instalace výrobku nepoužívejte ani neskladujte žádné výbušné ani hořlavé látky (např. benzín, papír, barvy).

## 1.2.8 Nebezpečí ohrožení života v důsledku chybějících bezpečnostních zařízení

Chybějící bezpečnostní zařízení (např. bezpečnostní ventil, expanzní nádoba) mohou vést k životu nebezpečným popáleninám a jiným poraněním.

- ▶ Od servisního technika si nechte vysvětlit funkci a polohu bezpečnostních zařízení.

## 1.2.9 Nebezpečí opaření horkou vodou

Na místech odběru teplé vody hrozí při teplotách teplé vody nad 60 °C nebezpečí opaření. Malé děti a starší lidé mohou být ohroženi již při nižších teplotách.

- ▶ Teplotu zvolte tak, aby nemohl být nikdo ohrožen.

## 1.2.10 Riziko věcných škod způsobených zvápenatěním při příliš vysoké teplotě teplé vody

**Podmínky: VUW**

U výrobků s ohřevem teplé vody vzniká nebezpečí zvápenění při tvrdosti vody větší než 3,57 mol/m<sup>3</sup>.

- ▶ Teplotu teplé vody nastavte maximálně na 50 °C.

## 1.2.11 Nebezpečí ohrožení života v důsledku změn na výrobku nebo v prostředí instalace výrobku

Při změnách v prostředí instalace výrobku může dojít k ohrožení zdraví a života uživatele nebo třetích osob, resp. k poškození výrobku a k jiným věcným škodám.

- ▶ Bezpečnostní zařízení v žádném případě nevyplácejte.
- ▶ S bezpečnostními zařízeními nemanipulujte.
- ▶ Neničte ani neodstraňujte plomby konstrukčních součástí. Pouze autorizovaní servisní technici a zákaznické služby výrobce mají oprávnění měnit zaplombované konstrukční součásti.

- ▶ Neprovádějte žádné změny:
  - na výrobku
  - na plynovém vedení, na vedení přivádějící vzduch, vodu a proud
  - na celém systému odvodu spalin
  - na celém systému odvodu kondenzátu
  - na pojistném ventilu
  - na odtokových potrubích
  - na stavebních komponentách, které by mohly mít negativní vliv na bezpečnost výrobku

## 1.2.12 Škoda způsobená mrazem kvůli nedostatečné teplotě místnosti

Při nastavení příliš nízké teploty i v jednotlivých místnostech vzniká nebezpečí poškození částí topného systému mrazem.

- ▶ Bezpodmínečně dodržujte pokyny pro ochranu před mrazem (→ Strana 11).

## 1.2.13 Škoda způsobená mrazem kvůli výpadku proudu

Při výpadku proudu mohou být dílčí oblasti topného systému poškozeny mrazem.

- ▶ Chcete-li výrobek při výpadku proudu udržovat v provozu, poraďte se se servisním technikem o instalaci záložního agregátu.

## 1.2.14 Škoda způsobená mrazem kvůli odpojení výrobku

Jsou-li zařízení pro ochranu před mrazem neaktivní, může být výrobek poškozen. Zařízení pro ochranu výrobku před mrazem jsou aktivní pouze v případě, že je výrobek připojen ke zdroji proudu.

- ▶ Neodpojujte výrobek od elektrické sítě.
- ▶ Zapínací/vypínací tlačítko nechte v poloze „Zap“.
- ▶ Plynový kohout nechte otevřený.

## 1.2.15 Riziko poškození korozí v důsledku nevhodného spalovacího a okolního vzduchu

Spreje, rozpouštědla, čisticí prostředky s obsahem chlóru, barvy, lepidla, sloučeniny amoniaku, prach atd. mohou vést ke korozi výrobku i přívodu vzduchu a odvodu spalin.

- ▶ Zajistěte, aby v přívodu spalovacího vzduchu nikdy nebyl fluór, chlór, síra, prach atd.

- ▶ Zajistěte, aby se na místě instalace ne-  
skladovaly žádné chemické látky.

### 1.2.16 Nebezpečí poranění a riziko věcných škod při neodborné nebo zanedbané údržbě a opravě!

- ▶ Nikdy se nepokoušejte sami provádět opravu ani údržbu výrobku.
- ▶ Závady a škody nechejte neprodleně odstranit servisním technikem.
- ▶ Dodržujte stanovené intervaly údržby.

### 1.3 Použití v souladu s určením

Při neodborném používání nebo použití v rozporu s určením může dojít k ohrožení zdraví a života uživatele nebo třetích osob, resp. k poškození výrobku a k jiným věcným škodám.

Tento výrobek nesmějí obsluhovat osoby (včetně dětí) s omezenými fyzickými, smyslovými či psychickými schopnostmi, dále osoby, které nedisponují potřebnými znalostmi nebo nemají s obsluhou takového výrobku zkušenosti, pokud ovšem výrobek neobsluhují pod dohledem osoby zodpovědné za bezpečnost práce či pokud nebyly touto zodpovědnou osobou k obsluze tohoto výrobku náležitě zaškoleny.

Dbejte na to, aby si s výrobkem nehrály děti.

Výrobek je určen jako zdroj tepla pro uzavřené teplovodní systémy topení a ohřev teplé vody.

Použití v souladu s určením zahrnuje:

- dodržování připojených návodů k obsluze, instalaci a údržbě výrobku a ostatních součástí a komponent zařízení
- dodržování všech podmínek prohlídek a údržby uvedených v návodech.

Jiné použití, než je popsáno v tomto návodu, nebo použití, které přesahuje zde popsáný účel, je považováno za použití v rozporu s určením.

Za použití v rozporu s určením je považováno také každé bezprostřední komerční a průmyslové použití.

Použití výrobku ve vozidlech, např. mobilních domech nebo obytných vozech, se považuje za použití v rozporu s určením.

Za vozidla nejsou považovány takové jednotky, které jsou trvale a nepohyblivě instalovány (tzv. pevná instalace).

### 1.4 Označení CE



Označením CE se dokládá, že výrobky podle typového štítku splňují základní požadavky příslušných směrnic.

Prohlášení o shodě je k nahlédnutí u výrobce.

## 2 Pokyny k dokumentaci

### 2 Pokyny k dokumentaci

#### 2.1 Řiďte se dodanou dokumentací

- ▶ Bezpodmínečně dodržujte všechny návody k obsluze, které jsou připojeny ke komponentám zařízení.

#### 2.2 Uložení dokumentace

- ▶ Tento návod a veškerou platnou dokumentaci uchovejte pro další použití, avšak nikoli ve výrobku nebo na něm.

#### 2.3 Platnost návodu

Tento návod platí výhradně pro tyto kotle, které jsou dále označovány jako „výrobek“:

#### Typy a čísla výrobků ecoTEC plus

VU INT II 146/5-5	0010011737
VU INT II 206/5-5	0010011738
VU INT II 256/5-5	0010011739
VU INT II 306/5-5	0010011740
VU INT II 356/5-5	0010011741
VUW INT II 246/5-5	0010011742
VUW INT II 306/5-5	0010011743
VUW INT II 346/5-5	0010011744

Číslo výrobku je součástí sériového čísla (→ Strana 6).

## 3 Popis výrobku

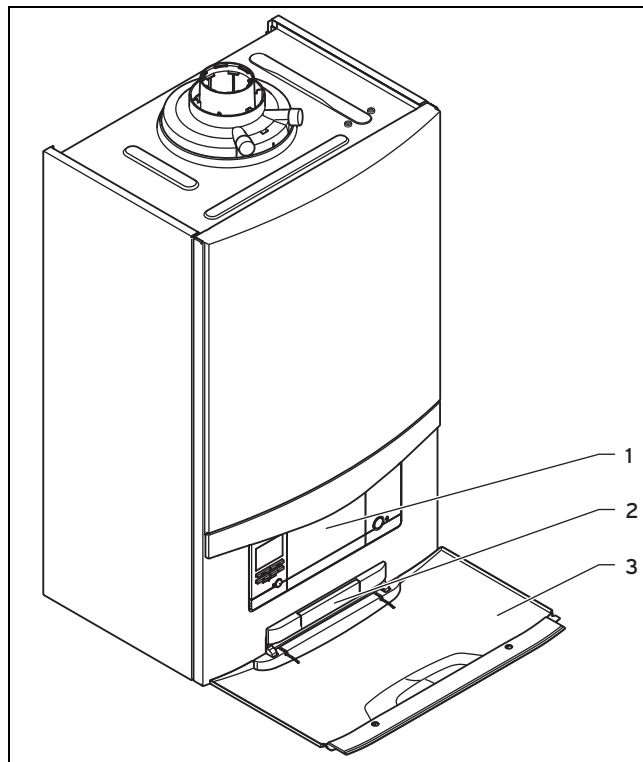
### 3.1 Sériové číslo

Sedmá až 16. číslice sériového čísla tvoří číslo výrobku.

Sériové číslo je uvedeno na štítku umístěném za předním krytem na spodní straně výrobku v plastové lamelě a můžete jej nechat zobrazit na displeji „Zobrazení sériového čísla a čísla výrobku“ (→ Strana 12).

### 3.2 Montáž výrobku

#### Čelní pohled

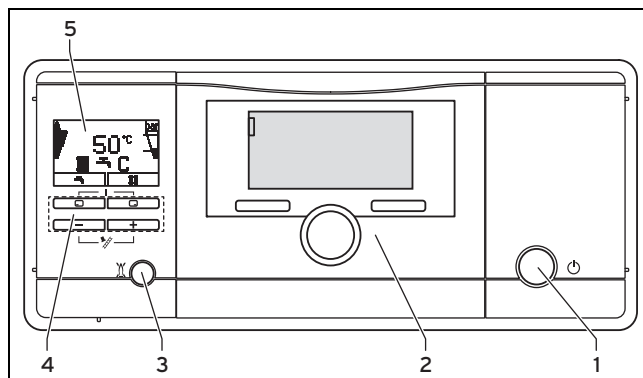


- 1 Ovládací prvky
- 2 Štítek se sériovým číslem na zadní straně
- 3 Přední kryt

### 3.3 Otevření předního krytu

1. Uchopte přední kryt za prohlubeň.
2. Odklopte přední kryt dolů.

### 3.4 Přehled ovládacích prvků



- 1 Zapínací/vypínací tlačítko
- 2 Vestavěný regulátor (příslušenství)

#### Digitální informační a analytický systém (DIA) obsahuje:

- 3 Tlačítko resetu
- 4 Ovládací tlačítka
- 5 Displej

### 3.5 Digitální informační a analytický systém (DIA)

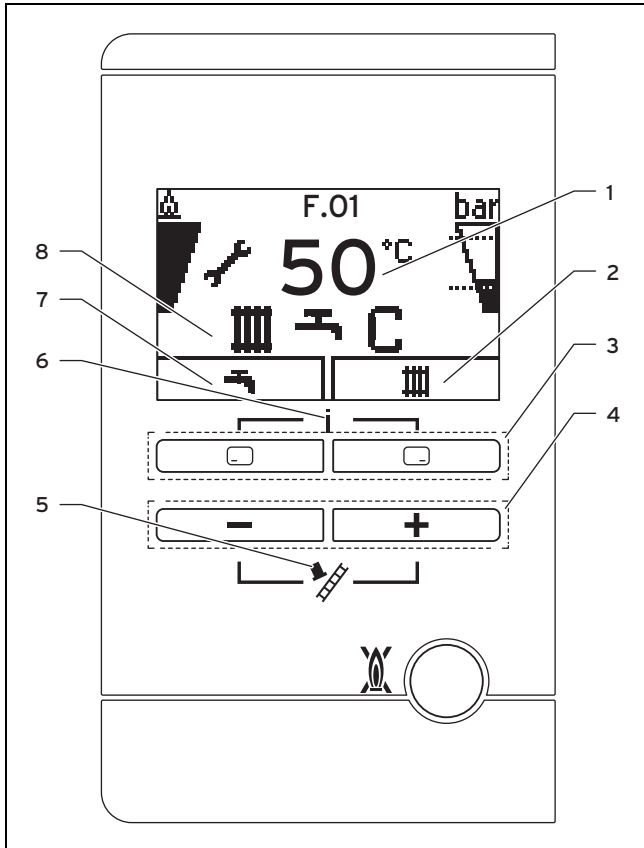
Výrobek je vybaven digitálním informačním a analytickým systémem (DIA systém). Systém poskytuje informace o provozním stavu výrobku a pomůže vám s odstraňováním závad.

Osvětlení displeje se zapíná, když

- zapnete výrobek nebo
- při zapnutém výrobku stisknete tlačítko DIA systému. Tímto stisknutím se nespustí žádná další funkce.

Nestisknete-li během jedné minuty žádné tlačítko, osvětlení se vypne.

#### Ovládací prvky DIA systému



- |                                                                                                                           |                                            |
|---------------------------------------------------------------------------------------------------------------------------|--------------------------------------------|
| 1 Aktuální teplota na výstupu do topení, plnicí tlak topného systému, druh provozu, chybový kód nebo doplňující informace | 4 Tlačítko  a                              |
| 2 Aktuální obsazení pravého tlačítka výběru                                                                               | 5 Kominická funkce (pouze pro kominika!)   |
| 3 Levé a pravé tlačítko výběru                                                                                            | 6 Přístup k menu pro dodatečné informace   |
|                                                                                                                           | 7 Aktuální obsazení levého tlačítka výběru |
|                                                                                                                           | 8 Aktivní provozní stav                    |

#### 3.5.1 Zobrazené symboly

Symbol	Význam	Vysvětlení
	Řádný provoz hořáku	Hořák zap
	Momentální modulační stupeň hořáku	

Symbol	Význam	Vysvětlení
	Momentální plnicí tlak topného systému Přerušované čáry označují přípustný rozsah.	– trvale svítí: plnicí tlak v přípustném rozsahu. – bliká: plnicí tlak mimo přípustný rozsah.
	Topný režim aktivní	– trvale svítí: požadavek na topení topný režim – bliká: hořák zap v topném režimu
	Ohřev teplé vody aktivní	– trvale svítí: režim odběru, před zapnutím hořáku – bliká: hořák zap v režimu odběru
	Komfortní provoz aktivní (Pouze VCW)	– trvale svítí: komfortní provoz aktivní – bliká: komfortní provoz aktivní, hořák zap
	Nutná údržba	Informace k hlášení požadavku na údržbu v zobrazení „Live Monitor“.
	Letní provoz aktivní Topný režim je vypnutý	
	Doba blokování hořáku aktivní	Pro zabránění častému zapínání a vypínání (zvyšuje životnost výrobku).
	Závada na výrobku F.XX	Objeví se místo základního zobrazení příp. vysvětlující text.

## 4 Obsluha

### 4.1 Koncepce ovládání

Výrobek můžete ovládat tlačítky výběru a tlačítky plus/minus.

Obě tlačítka výběru mají tak zvanou funkci programovatelných tlačítek, tj. funkce se může měnit.

Stisknete-li např. v „základním zobrazení“ (→ Strana 8) levé tlačítko výběru , změní se aktuální funkce z (teplota teplé vody) na **zpátky**.

Pomocí :

- se dostanete přímo k nastavení teploty teplé vody
- přerušíte změnu nastavené hodnoty nebo aktivaci druhu provozu
- dostanete se v menu o jednu úroveň výběru výše.

Pomocí :

- se dostanete přímo k nastavení teploty na výstupu do topení, k hodnotě plnicího tlaku topného systému a k aktivaci komfortního provozu
- potvrdíte nastavenou hodnotu nebo aktivaci druhu provozu
- dostanete se v menu o jednu úroveň výběru níže.

Pomocí + současně:


## 5 Provoz

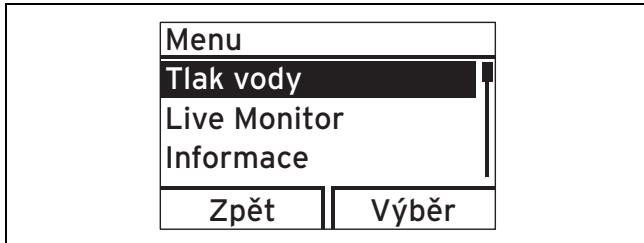
- se dostanete do menu (→ Strana 12) .

Pomocí  nebo  :

- procházíte položky v menu,
- zvyšujete, resp. snižujete zvolenou nastavenou hodnotu.

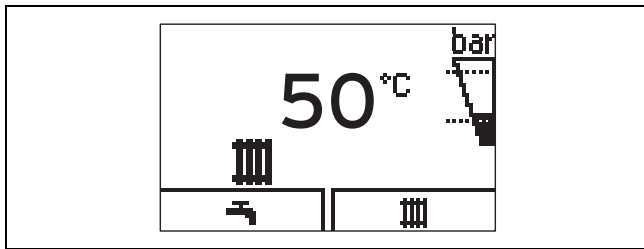
Nastavitelné hodnoty vždy blikají.

Změnu hodnoty musíte vždy potvrdit. Teprve poté je nové nastavení uloženo. Pomocí  můžete vždy postup přerušit. Nestisknete-li žádné tlačítko déle než 15 minut, přepne se displej do základního zobrazení.



Osazená položka se na displeji zobrazí jako světlé písmo na tmavém podkladě.


### 4.2 Základní zobrazení



Na displeji vidíte základní zobrazení s aktuálním stavem výrobku. Stisknete-li tlačítko výběru, zobrazí se na displeji aktivovaná funkce.

Jaké funkce jsou k dispozici, záleží na tom, zda je k výrobku připojen regulátor.

Zpět do základního zobrazení přejdete tak, že:

- stisknete , a tím opustíte úroveň výběru
- nestisknete žádné tlačítko déle než 15 minut.

Objeví-li se chybové hlášení, přejde základní zobrazení do zobrazení chybového hlášení.

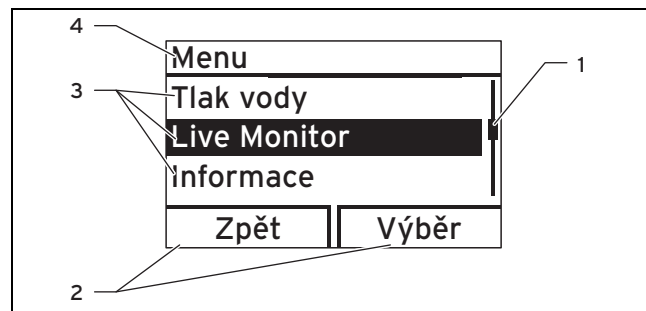
### 4.3 Uživatelské úrovně

Výrobek má dvě uživatelské úrovně.

Uživatelská úroveň pro provozovatele zobrazuje nejdůležitější informace a nabízí možnosti nastavení, která nevyžadují žádné speciální předběžné znalosti.

Uživatelská úroveň pro servisního technika smí být obsluhována pouze s odbornými znalostmi, a je proto chráněna kódem. Zde může servisní technik nastavovat specifické systémové parametry.

### 4.3.1 Struktura menu



- 1 Posuvná lišta (viditelná, jen když je položek seznamu více, než může být současně zobrazeno na displeji)
- 2 Aktuální obsazení pravého a levého tlačítka výběru (funkce programovatelných tlačítek)
- 3 Seznamy položek v úrovni výběru
- 4 Název úrovně výběru

Menu má dvě úrovně výběru.



#### Pokyn

Cesta uvedená na začátku kapitoly udává postup, jakým se lze dostat k této funkci, např. **Menu** → **Informace** → **Kontaktní údaje**.

Přehled struktury menu je uveden v příloze tohoto návodu k obsluze (→ Strana 14).

## 5 Provoz

### 5.1 Požadavky na místo instalace

#### 5.1.1 Umístění výrobku do skříně

Umístění ve skříně podléhá příslušným předpisům o odpovídajícím provedení.

Jestliže pro výrobek požadujete umístění do skříně, obraťte se na příslušný kvalifikovaný servis. V žádném případě výrobek neobkládejte svépomocí.

### 5.2 Uvedení výrobku do provozu

#### 5.2.1 Otevření uzavíracích prvků

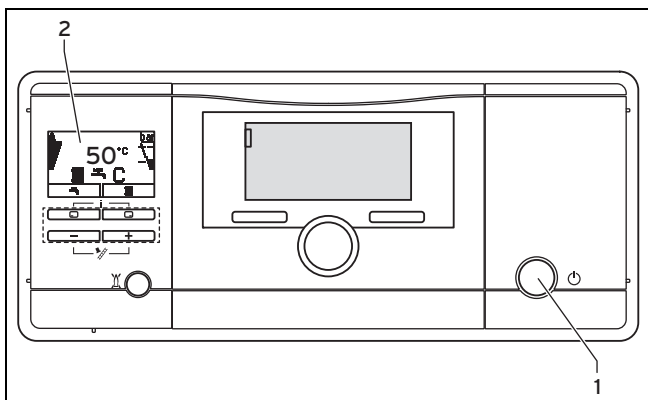
1. Od servisního technika, který výrobek instaloval, si nechte vysvětlit polohu a ovládání uzavíracích prvků.
2. Otevřete plynový kohout až nadoraz.
3. Jsou-li instalovány, zkontrolujte, zda jsou kohouty pro údržbu na výstupu z topného systému a do vstupu otevřeny.

#### Podmínky: VUW

- ▶ Otevřete ventil studené vody. Pro kontrolu můžete na kohoutu teplé vody vyzkoušet, zda z něj vytéká voda.



### 5.2.2 Zapnutí výrobku



- ▶ Stiskněte zapínací/vypínací tlačítko (1).
  - ◁ Je-li výrobek zapnutý, objeví se na displeji (2) „základní zobrazení“ (→ Strana 8).

### 5.2.3 Kontrola plnicího tlaku topného systému



#### Pokyn

Aby se předešlo provozu systému s nedostatečným množstvím vody, a tím i možnému vzniku následných škod, je výrobek vybaven snímačem tlaku a digitálním ukazatelem tlaku.

Pro řádný provoz topného systému musí být plnicí tlak studeného topného systému od 0,1 MPa do 0,2 MPa (od 1,0 bar do 2,0 bar), resp. mezi oběma přerušovanými čarami na sloupcovém ukazateli.

Pokud topný systém prochází více podlaží, může být potřeba dosáhnout vyššího plnicího tlaku vody v topném systému. Zeptejte se na to svého servisního technika.

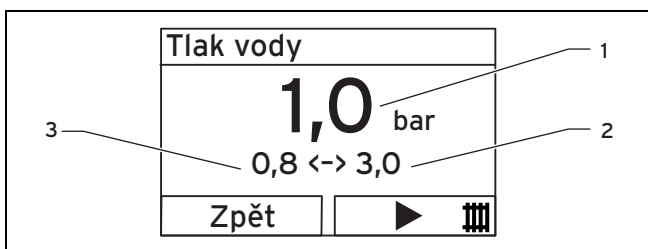


#### Pokyn

Je-li tlak nižší než 0,08 MPa (0,8 bar), bliká na displeji pravý sloupcový ukazatel a aktuální plnicí tlak.

Navíc se po uplynutí cca jedné minuty zobrazí symbol .

Klesne-li plnicí tlak topného systému pod 0,05 MPa (0,5 bar), výrobek se vypne. Na displeji se střídavě zobrazuje chybové hlášení **F.22** a aktuální plnicí tlak.



- 1 Aktuální plnicí tlak
- 2 Maximální plnicí tlak
- 3 Minimální plnicí tlak

1. Stiskněte dvakrát .

- ◁ Na displeji se zobrazí hodnoty aktuálního plnicího tlaku (1) i minimálního (3) a maximálního (2) plnicího tlaku.

2. Je-li plnicí tlak příliš nízký, doplňte vodu.
  - ◁ Jakmile je doplněn dostatek vody, údaj po uplynutí 20 sekund automaticky zmizí.
3. Při častějším poklesu tlaku nechte zjistit a odstranit příčinu úbytku topné vody. Informujte o tom svého servisního technika.

### 5.2.4 Napouštění topného systému



#### Pozor!

**Riziko věcných škod způsobených topnou vodou s vysokým obsahem minerálů, značným množstvím korozivních látek nebo chemikálií!**

Nevhodná voda z vodovodní sítě poškozuje těsnění a membrány, zanáší části výrobku a topného systému, kterými proudí voda, a může být příčinou rušivých zvuků.

- ▶ Topný systém plňte pouze vhodnou topnou vodou.
- ▶ V případě pochybností se zeptejte servisního technika.

1. Zeptejte se servisního technika, kde se nachází plnicí kohout.
2. Otevřete všechny ventily na topných tělesech (termostatické ventily) topného systému.

**Podmínky:** Platí pro: VU

- ▶ Spojte plnicí kohout s přívodem topné vody, jak vám vysvětlil servisní technik.
- ▶ Otevřete přívod topné vody.
- ▶ Pomalu otevřete plnicí kohout.
- ▶ Vodu doplňujte tak dlouho, až je dosaženo požadovaného plnicího tlaku.
- ▶ Zavřete přívod topné vody.

**Podmínky:** Platí pro: VUW

- ▶ Pomalu otevřete plnicí kohout na dolní straně výrobku.
- ▶ Vodu doplňujte tak dlouho, až je dosaženo požadovaného plnicího tlaku.
- ▶ Zavřete plnicí kohout.

3. Odvzdušněte všechna topná tělesa.
4. Následně na displeji zkontrolujte plnicí tlak.
5. Podle potřeby znovu doplňte vodu.
6. Zavřete plnicí kohout.
7. Vraťte se do „základního zobrazení“ (→ Strana 8).

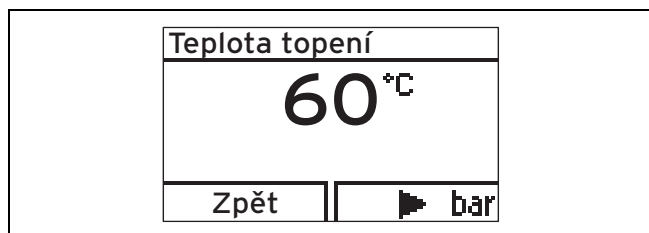
## 5.3 Nastavení teploty na výstupu do topení

### 5.3.1 Nastavení teploty na výstupu do topení (bez připojeného regulátoru)



#### Pokyn

Není-li na výrobek připojen žádný vnější nebo vnitřní regulátor, nastavte teplotu na výstupu do topení podle následujícího popisu.



1. Stiskněte ().
- ◀ Na displeji se zobrazí požadovaná hodnota teploty na výstupu do topení.
2. Změňte teplotu na výstupu do topení pomocí nebo .
3. Potvrďte změnu stisknutím (OK).



#### Pokyn

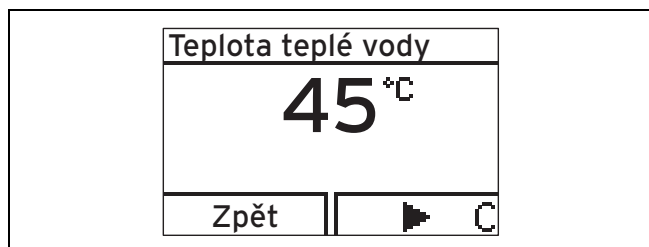
Servisní technik možná upravil maximální možnou teplotu.

### 5.3.2 Nastavení teploty na výstupu do topení (s připojeným regulátorem)

- ▶ Je-li váš kotel vybaven ekvitermním regulátorem nebo prostorovým regulátorem, nastavte na kotli maximální teplotu na výstupu do topení, viz Nastavení teploty na výstupu do topení (bez připojeného regulátoru) (→ Strana 10).
- ◀ Skutečnou teplotu na výstupu do topení nastavuje automaticky regulátor.

## 5.4 Nastavení ohřevu teplé vody

### 5.4.1 Nastavení teploty teplé vody



1. Stiskněte ().
- ◀ Na displeji bliká nastavená požadovaná teplota teplé vody.
2. Změňte teplotu teplé vody pomocí nebo .
3. Potvrďte změnu stisknutím (OK).



#### Pokyn

Je-li připojen regulátor, na kterém můžete nastavit teplotu teplé vody, nastavte ji na kotli na maximální možnou hodnotu. Požadovanou teplotu **Teplá voda** nastavte na regulátoru.

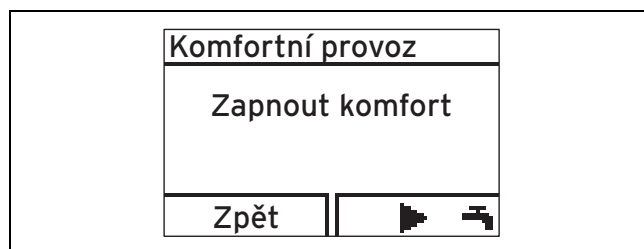
### 5.4.2 Zapnutí a vypnutí komfortního provozu

Platí pro: VUW



#### Pokyn

Komfortní provoz dodává okamžitě teplou vodu v požadované teplotě, aniž byste museli čekat na uplynutí doby ohřevu.



1. Stiskněte (.
2. Stiskněte ( ).
- ◀ Na displeji bliká **Zapnout komfort**, nebo **Vypnout komfort**.
3. Aktivujte, resp. deaktivujte komfortní provoz pomocí , nebo .
4. Potvrďte změnu stisknutím (OK).
- ◀ Pokud jste aktivovali komfortní provoz, objeví se v základním zobrazení symbol „“. Pokud jste deaktivovali komfortní provoz, zmizí v základním zobrazení symbol „“.

### 5.4.3 Aktivace vrstveného zásobníku

Platí pro: VUW se zásobníkem teplé vody **actoSTOR**

Pro aktivaci dodatečně připojeného vrstveného zásobníku **actoSTOR** musíte na výrobku zapnout nabíjení zásobníku.

- ▶ Za tímto účelem aktivujte komfortní provoz (Komfortní provoz (→ Strana 10)).
- ◀ Na displeji se zobrazí symbol „“.
- ▶ Nastavte teplotu teplé vody.

**Podmínky:** Nabíjení zásobníku zapnuto

- Teplota teplé vody: 50 ... 65 °C



#### Nebezpečí!

#### Nebezpečí opaření!

Výrobky jsou vybaveny automatickou funkcí termické dezinfekce: klesne-li teplota v bivalentním zásobníku na 24 hodin pod 50 °C, zásobník se jednorázově zahřeje na 70 °C.

- ▶ Dbejte na to, že voda může být při odběru velmi horká.

- ▶ Chcete-li vypnout funkci „Termická dezinfekce“, informujte se u servisního technika.
- ▶ Chcete-li vypnout nabíjení zásobníku, deaktivujte komfortní provoz, „Zapnutí a vypnutí komfortního provozu (→ Strana 10)“.

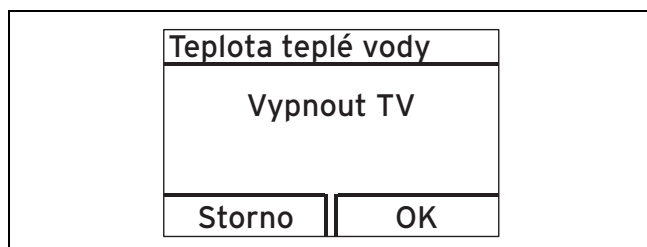
**Podmínky:** Nabíjení zásobníku vypnuto

- Teplota teplé vody: 35 ... 65 °C
- ◁ Zásobník není udržován na teplotě. Odebíráte-li vodu, výrobek se zapne a v tomto případě pracuje pouze jako průtokový ohřivač vody.

## 5.5 Vypnutí funkcí výrobku

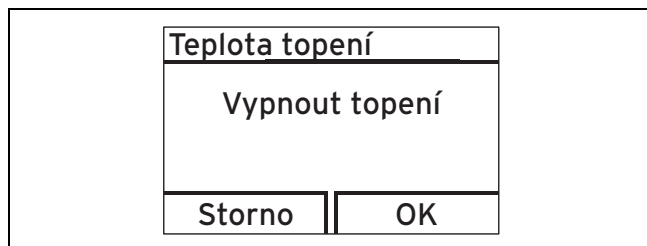
### 5.5.1 Vypnutí ohřevu teplé vody

**Platí pro:** VU se zásobníkem



1. Pro vypnutí nabíjení zásobníku a zachování funkce topného režimu stiskněte (☰).
  - ◁ Na displeji bliká nastavená teplota teplé vody.
2. Nastavte teplotu teplé vody pomocí na **Vypnout TV**.
3. Potvrďte změnu stisknutím **OK**.
  - ◁ Nabíjení zásobníku je vypnuto. Aktivní je pouze funkce ochrany proti zamrznutí zásobníku.

### 5.5.2 Vypnutí topného režimu (letní provoz)



1. Abyste v létě vypnuli topný režim, ale nadále ponechali v provozu ohřev teplé vody, stiskněte (☰).
  - ◁ Na displeji se zobrazí hodnota teploty na výstupu do topení.
2. Nastavte teplotu na výstupu do topení pomocí na **Vypnout topení**.
3. Potvrďte změnu stisknutím (**OK**).
  - ◁ Topný režim je vypnutý. Na displeji se zobrazí symbol .

### 5.5.3 Dočasné odstavení výrobku z provozu



#### Pozor!

#### Riziko věcných škod způsobených mrazem!

Ochrana před mrazem a kontrolní zařízení jsou aktivní pouze tehdy, není-li systém odpojen od elektrické sítě, výrobek je zapnut pomocí zapínacího/vypínacího tlačítka a plynový kohout je otevřený.

- ▶ Výrobek dočasně odstavte z provozu pouze tehdy, nehrozí-li nebezpečí mrazu.

- ▶ Pro vypnutí výrobku stiskněte zapínací/vypínací tlačítko.
  - ◁ Při vypnutí výrobku displej zhasne.

Při odstavení na delší dobu (např. dovolená) byste také měli zavřít plynový uzavírací kohout a u kombinovaných výrobků (VUW, VUI) uzavírací ventil studené vody.

## 5.6 Ochrana topného systému před mrazem

### 5.6.1 Funkce ochrany proti zamrznutí



#### Pozor!

#### Riziko věcných škod způsobených mrazem!

Funkce ochrany proti zamrznutí nemůže zajistit proudění celým topným systémem, takže části topného systému mohou zamrznout a poškodit se.

- ▶ Zajistěte, aby během mrazivých období zůstal topný systém v provozu a v době vaší nepřítomnosti dostatečně temperoval místnosti.



#### Pokyn

Aby byla zařízení pro ochranu výrobku před mrazem aktivní, měli byste výrobek zapínat a vypínat pomocí regulátoru, je-li instalován.

Klesne-li teplota na výstupu do topení při zapnutém zapínacím/vypínacím tlačítku pod 5 °C, je výrobek uveden do provozu a ohřívá topnou vodu na straně topení i na straně teplé vody (je-li k dispozici) asi na 30 °C.

### 5.6.2 Vypuštění topného systému

Jinou možností ochrany proti mrazu na velmi dlouhé období je úplné vypuštění topného systému a výrobku.

- ▶ Obráťte se na servisního technika.

## 6 Odstraňování závad

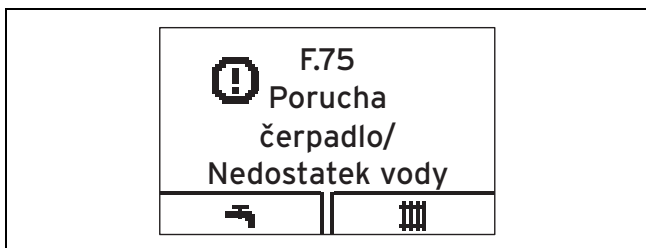
### 5.7 Zobrazení hlášení požadavku na údržbu

Zobrazí-li se na displeji symbol , je nutná údržba výrobku.

- ▶ Obrat'te se na servisního technika.
  - ◀ Výrobek není v chybovém režimu, nýbrž je dále v provozu.
- ▶ Pokud současně bliká tlak vody, doplňte pouze vodu.
- ▶ Pro další informace o příčině požadavku na údržbu vyvolejte zobrazení „Live Monitor“ (→ Strana 12).

## 6 Odstraňování závad

### 6.1 Zobrazení chybového hlášení



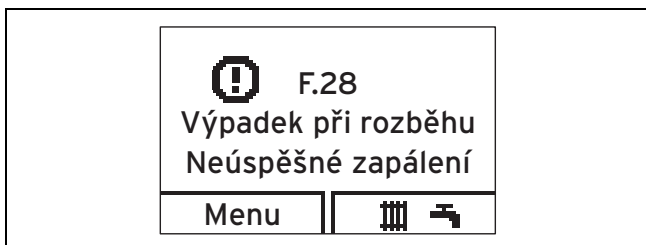
Chybová hlášení mají přednost před všemi ostatními údaji a na displeji se zobrazují místo základního zobrazení, v případě současného výskytu několika závad se střídají vždy po dvou sekundách.

- ▶ Zobrazí-li výrobek chybové hlášení, obra'tte se na servisního technika.
- ▶ Pro další informace o stavu výrobku vyvolejte zobrazení „Live Monitor“ (→ Strana 12).

### 6.2 Rozpoznání a odstranění závady

- ▶ Jestliže při provozu výrobku vzniknou problémy, můžete sami s pomocí tabulky v příloze zkontrolovat několik možností.  
Rozpoznání a odstranění závady (→ Strana 15)
- ▶ Pokud výrobek po ověření podle tabulky nepracuje bezchybně, obra'tte se kvůli odstranění problému na servisního technika.

### 6.3 Odstranění závady zapalování



Jestliže po pěti pokusech nedejde k zapálení hořáku, výrobek se nespustí, ale přepne se do stavu „Závada“. Tato závada se na displeji zobrazuje jako chybový kód F.28 nebo F.29.

Teprve po ručním resetování se výrobek znovu automaticky zapálí.

- ▶ Zajistěte, aby byl plynový kohout otevřený.
- ▶ Pro resetování výrobku stiskněte tlačítko resetu.

- ▶ Není-li závada zapalování odstraněna třemi pokusy o resetování, obra'tte se na servisního technika.

## 7 Doplnkové funkce

### 7.1 Funkce v menu

#### 7.1.1 Plnicí tlak topného systému

Menu → Tlak vody

Můžete zobrazit přesnou hodnotu plnicího tlaku i minimální, resp. maximální přípustný plnicí tlak.

#### 7.1.2 Live Monitor (stavové kódy)

Menu → Live Monitor

Pomocí zobrazení Live Monitor můžete zobrazit aktuální stav výrobku.

Stavový kód	Význam
	<b>Zobrazení v topném režimu</b>
S.00	Topení Žádná potřeba tepla
S.02	Topný provoz Předběh čerpadla
S.03	Topný provoz Zapalování
S.04	Topný provoz Hořák zap
S.06	Topný provoz Doběh ventilátoru
S.07	Topný provoz Doběh čerpadla
S.08	Topení Zbytková doba uzavření xx min.
	<b>Zobrazení při ohřevu teplé vody</b>
S.10	Teplá voda Požadavek snímače oběžného kola
S.14	Ohřev teplé vody Hořák zap
	<b>Zobrazení v komfortním provozu (VUW a VUI) nebo provozu zásobníku (VU)</b>
S.20	Odběr teplé vody
S.22	Ohřev teplé vody Předběh čerpadla
S.24	Ohřev teplé vody Hořák zap
	<b>Zvláštní případy</b>
S.31	Není pož. na teplo Letní provoz
S.34	Topný provoz Ochrana před mrazem
S.40	Komfortní provoz aktivní

#### 7.1.3 Kontaktní údaje servisního technika

Menu → Informace → Kontaktní údaje

Zadá-li servisní technik při instalaci své telefonní číslo, můžete jej zobrazit zde.

#### 7.1.4 Sériové číslo a číslo výrobku

Menu → Informace → Sériové číslo

Zde můžete zobrazit sériové číslo výrobku.

Číslo výrobku je uvedeno na druhém řádku.

#### 7.1.5 Nastavení kontrastu displeje

Menu → Informace → Kontrast displeje

Zde můžete nastavit kontrast, aby byl displej dobře čitelný.

### 7.1.6 Reset hořáku (obnovení nastavení doby blokování hořáku)

Menu → Reset hořáku

Servisní technik používá tuto funkci při údržbě.

#### 7.1.7 Vyvolání úrovně pro instalatéry



##### Pozor!

##### Riziko věcných škod způsobených neodbornou manipulací!

Neodborná nastavení v servisní úrovni mohou způsobit škody na topném systému.

- ▶ Přístup do servisní úrovně používejte pouze v případě, že jste servisním technikem.

## 7.2 Nastavení jazyka

Pokud chcete nastavit jiný jazyk:

- ▶ Stiskněte **a podržte** a **současně**.
- ▶ **Navíc** krátce stiskněte tlačítko resetu.
- ▶ **Podržte stisknuté** a , až se na displeji zobrazí nastavení jazyka.
- ▶ Zvolte požadovaný jazyk pomocí nebo .
- ▶ Potvrďte stisknutím (OK).
- ▶ Je-li nastaven správný jazyk, potvrďte znovu stisknutím (OK).



##### Pokyn

Nastavíte-li omylem špatný jazyk, můžete jej změnit podle výše uvedeného popisu. Procházejte seznam pomocí nebo , až se objeví správný jazyk.

## 8 Péče a údržba

### 8.1 Uzavření smlouvy o údržbě

Předpokladem pro dlouhodobou provozuschopnost, bezpečnost provozu, spolehlivost i vysokou životnost zařízení jsou každoroční prohlídky a dvouroční údržba výrobku servisním technikem.

Pravidelná údržba zajišťuje optimální účinnost, a tím i hospodárný provoz výrobku.

Doporučujeme vám uzavřít smlouvu o údržbě.

### 8.2 Péče o výrobek



##### Pozor!

##### Riziko věcných škod při použití nevhodného čisticího prostředku!

Nevhodné čisticí prostředky mohou poškodit plášť, armatury nebo ovládací prvky.

- ▶ Nepoužívejte spreje, abraziva, mycí prostředky nebo čisticí prostředky s obsahem rozpouštědel či chlórů.

- ▶ Plášť čistěte vlhkým hadříkem namočeným ve slabém roztoku mýdla bez obsahu rozpouštědel.

### 8.3 Kontrola odpadního vedení a sifonu kondenzátu

1. Pravidelně kontrolujte případné závady odpadního vedení a sifonu kondenzátu, zejména viditelné nebo hmatatelné překážky, resp. ucpání.
2. Zjistíte-li závady, nechte je odstranit servisním technikem a obnovit potřebnou propustnost.

## 9 Odstavení z provozu

### 9.1 Definitivní odstavení výrobku z provozu

- ▶ Pro definitivní odstavení výrobku z provozu se obraťte na servisního technika.

## 10 Recyklace a likvidace

### 10.1 Likvidace obalu

Likvidaci obalu přenechejte autorizovanému servisnímu technikovi, který výrobek instaloval.

### 10.2 Likvidace výrobku a příslušenství

- ▶ Výrobek ani příslušenství nepatří do domovního odpadu.
- ▶ Zajistěte řádnou likvidaci výrobku a veškerého příslušenství.
- ▶ Dodržujte všechny příslušné předpisy.

## 11 Záruka a zákaznické služby

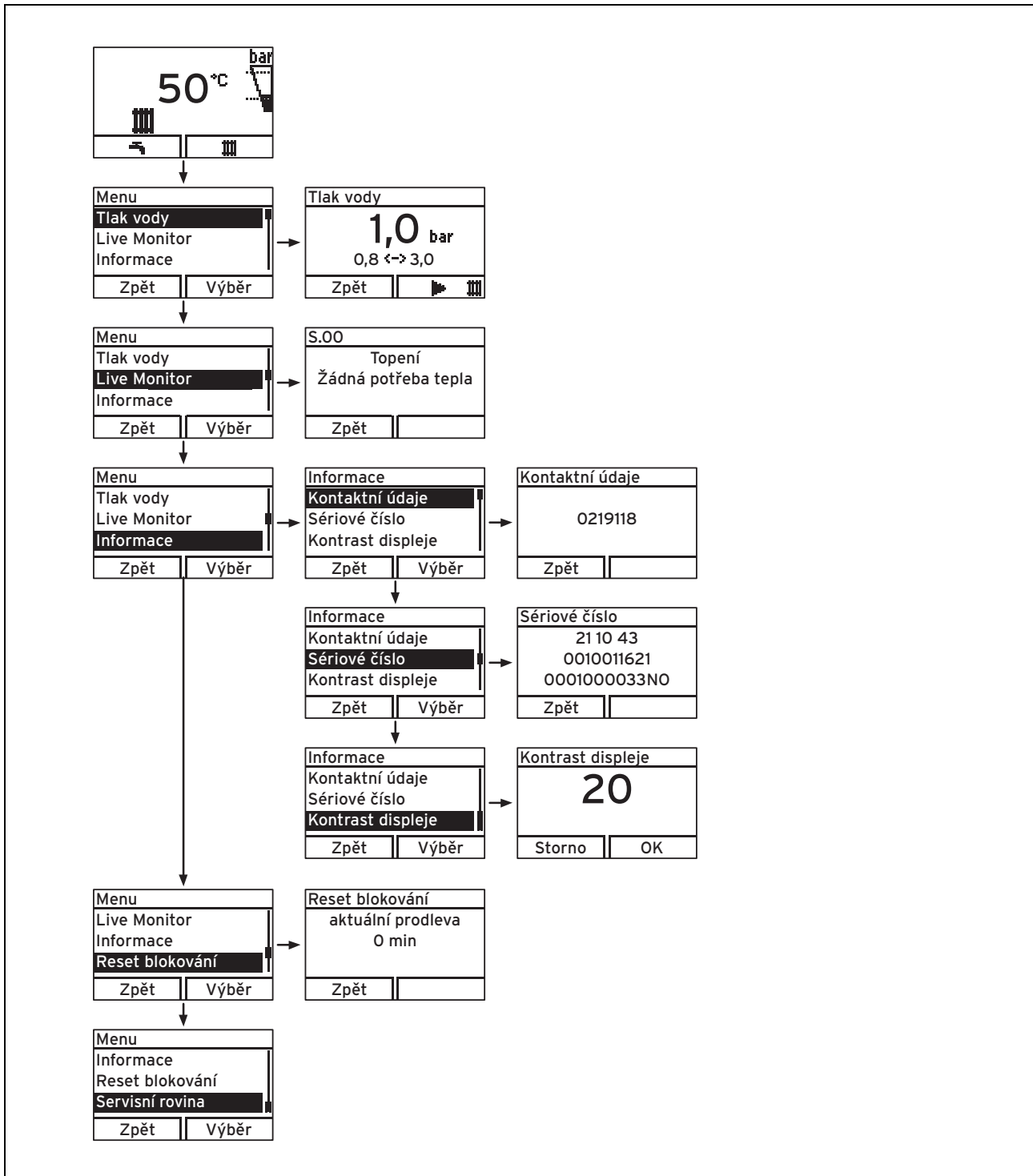
### 11.1 Záruka

Výrobce poskytuje na výrobek záruku ve lhůtě a za podmínek, které jsou uvedeny v záručním listě. Záruční list je součástí dodávky výrobku a jeho platnost je podmíněna úplným vyplněním všech údajů.

### 11.2 Zákaznické služby

opravy a pravidelnou údržbu výrobku smí provádět pouze smluvní servisní firma s příslušným oprávněním. Seznam autorizovaných firem je přiložen u výrobku, popř. uveden na internetové adrese [www.vaillant.cz](http://www.vaillant.cz).

# A Přehled struktury menu



## B Rozpoznání a odstranění závad

Problém	Možná příčina	Opatření k odstranění
Neteče teplá voda, topení zůstává studené; výrobek se nezapíná	Plynový kohout ze strany stavby zavřený	Otevřít plynový kohout ze strany stavby
	Elektrické napájení ze strany stavby vypnuté	Zapnout elektrické napájení ze strany stavby
	Zapínací/vypínací tlačítko na výrobku vypnuté	Zapnout zapínací/vypínací tlačítko na výrobku
	Teplota na výstupu do topení je nastavená na příliš nízkou hodnotu nebo v poloze „Vypnout topení“ a/nebo teplota teplé vody je nastavená na příliš nízkou hodnotu	Nastavit teplotu na výstupu do topení na požadovanou hodnotu a/nebo nastavit teplotu teplé vody na požadovanou hodnotu
	Plnicí tlak topného systému není dostatečný	Doplnit vodu do topného systému
	Vzduch v topném systému	Odvzdušnit topná tělesa Při opakování problému: informujte servisního technika
	Závada při zapalování	Stisknout tlačítko resetu Při opakování problému: informujte servisního technika
Ohřev teplé vody je v pořádku; topení se nezapíná	Žádný požadavek na topení ze strany regulátoru	Zkontrolovat, příp. upravit časový program na regulátoru Zkontrolovat teplotu místnosti a příp. upravit požadovanou teplotu místnosti („návod k obsluze regulátoru“)

## C Stručný návod k obsluze

**Vypnutí topného režimu (letní provoz)**

	Teplota topení 50°C Zpět	Teplota topení Vypnout topení Storno OK	
--	--------------------------------	-----------------------------------------------	--

> **(III)**      > do topení vy p      > Potvrdit (**Ok**)

**Nastavení teploty topení (zapnutí topného režimu)**

	Teplota topení 50°C Zpět	Teplota topení 48°C Storno OK
--	--------------------------------	-------------------------------------

> **(III)**      > k vo lbě teploty      > Potvrdit (**Ok**)

**Nastavení teploty teplé vody**

	Teplota teplé vody 45°C Zpět	Teplota teplé vody 48°C Storno OK
--	------------------------------------	-----------------------------------------

> **(III)**      > k vo lbě teploty      > Potvrdit (**Ok**)

**Zapnutí/vypnutí komfortního provozu**

	Teplota teplé vody 45°C Zpět	Komfortní provoz Vypnout komfort Zpět	Komfortní provoz Zapnout komfort Storno OK
--	------------------------------------	---------------------------------------------	--------------------------------------------------

> **(III)**      > ke k omfortnímu provozu      > kzap nutí/vypnutí      > Potvrdit (**Ok**)



## Rejstřík

<b>C</b>			
Chybové hlášení.....	12		
<b>Č</b>			
Číslo výrobku.....	6, 12		
Čištění.....	13		
<b>D</b>			
Demontovaný čelní kryt.....	3		
DIA systém.....	7		
Displej.....	6–7		
základní zobrazení.....	8		
zobrazené symboly.....	7		
Doba blokování hořáku.....	13		
Dokumentace.....	6		
<b>F</b>			
Funkce ochrany proti zamrznutí.....	11		
<b>H</b>			
Hlášení požadavku na údržbu.....	12		
<b>I</b>			
Instalace.....	3		
<b>K</b>			
Komfortní provoz.....	10		
Kontaktní údaje servisního technika.....	12		
Kontrola.....	3		
Koroze.....	4		
<b>L</b>			
Legionelly.....	10		
Letní provoz.....	11		
Likvidace			
Obal.....	13		
Live Monitor.....	12		
<b>M</b>			
Menu			
Struktura.....	8		
Místo instalace.....	4		
Mráz			
Ochrana topného systému před mrazem.....	11		
<b>N</b>			
Nabíjení zásobníku.....	11		
Nastavení jazyka.....	13		
Nastavení kontrastu displeje.....	12		
Nedostatek vody.....	9		
<b>O</b>			
Odpadní vedení kondenzátu			
kontrola.....	13		
Odstavení z provozu			
definitivní.....	13		
dočasné.....	11		
Odstranění závad.....	12		
Ohřev teplé vody			
vypnutí.....	11		
Oprava.....	3, 5		
Ovládací prvky.....	6–7		
Označení CE.....	5		
<b>P</b>			
Péče.....	13		
Plnicí tlak			
digitální zobrazení.....	12		
Plnicí tlak topného systému			
Zobrazit.....	9		
Přední kryt.....	6		
<b>R</b>			
Regulátor.....	10		
<b>S</b>			
Sériové číslo.....	6, 12		
Sifon kondenzátu			
kontrola.....	13		
Smlouva o údržbě.....	13		
Spalovací vzduch.....	4		
Stav zařízení.....	12		
Stavové kódy.....	12		
Symboly.....	7		
<b>T</b>			
Teplota na výstupu do topení.....	11		
nastavení (bez regulátoru).....	10		
nastavení (s připojeným regulátorem).....	10		
Teplota teplé vody			
nastavení.....	10		
Nebezpečí opaření.....	4		
Tlak v systému.....	9		
Topný režim (kombinovaný výrobek)			
vypnutí.....	11		
Topný systém			
napouštění.....	9		
vypuštění.....	11		
zobrazení plnicího tlaku.....	9		
<b>U</b>			
Uzavírací prvky.....	11		
Uživatelská úroveň			
provozovatel.....	8		
servisní technik.....	8		
<b>Ú</b>			
Údržba.....	3, 5, 13		
<b>V</b>			
Vrstvený zásobník			
aktivace.....	10		
Vypnutí.....	11		
Výrobek			
definitivní odstavení z provozu.....	13		
Likvidace.....	13		
péče.....	13		
resetování.....	12		
vypnutí.....	11		
zapnutí.....	9		
<b>Z</b>			
Základní zobrazení.....	8		
Zápach plynu.....	3		
Zápach spalin.....	3		
Závada zapalování.....	12		





0020152342\_00 ■ 21.08.2013

**Vaillant Group Czech s. r. o.**

Chrášťany 188 ■ CZ-25219 Praha-západ

Telefon 2 81 02 80 11 ■ Telefax 2 57 95 09 17

vaillant@vaillant.cz ■ www.vaillant.cz

© Tyto návody nebo jejich části jsou chráněny autorským právem a smějí být rozmnožovány nebo rozšiřovány pouze s písemným souhlasem výrobce.